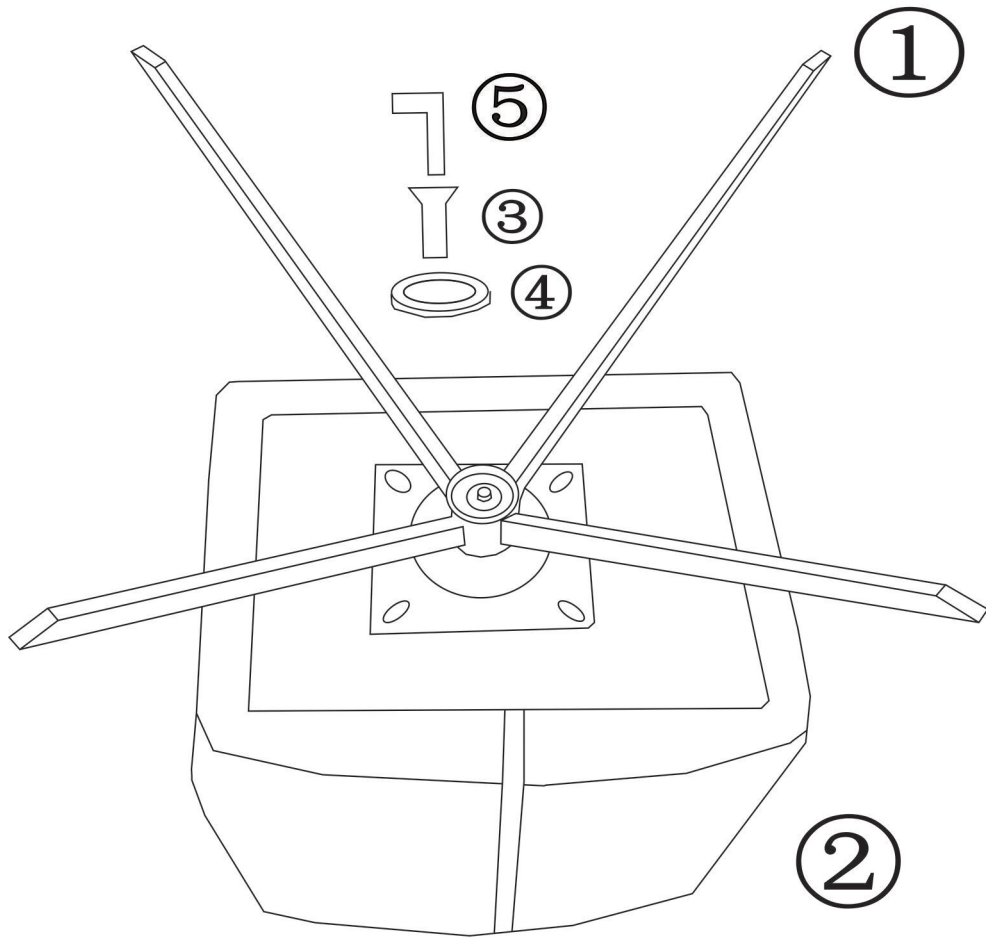
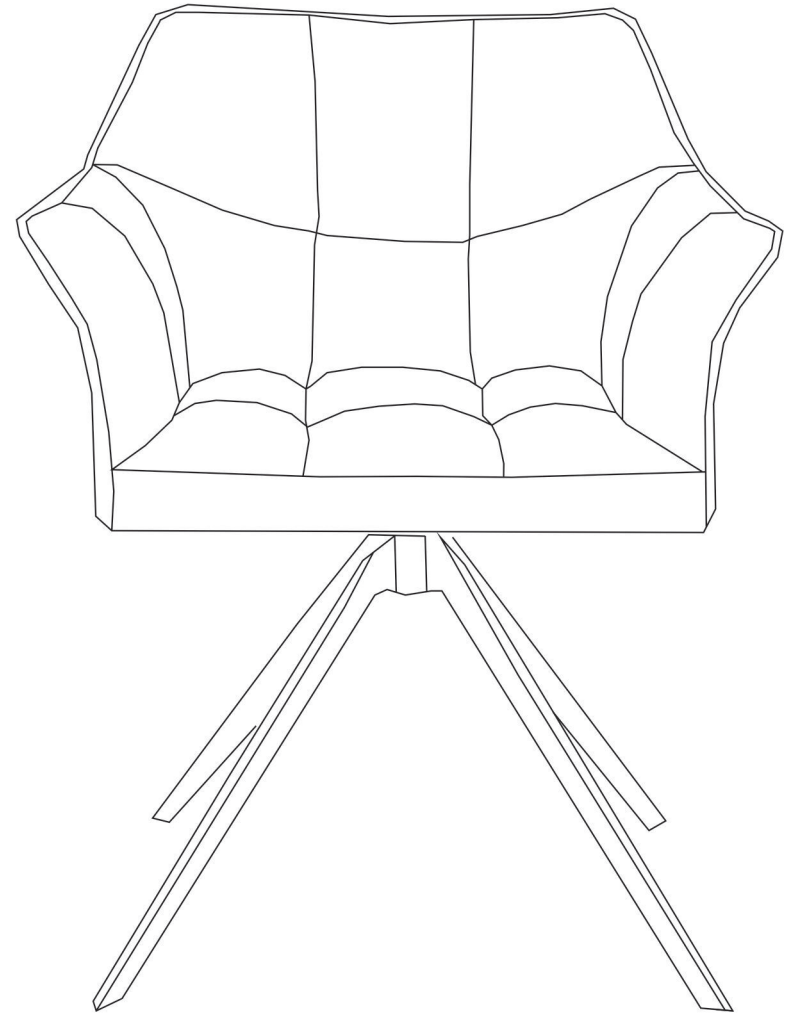


**STEP A**



**STEP B**



|                              |          |          |  |   |   |
|------------------------------|----------|----------|--|---|---|
| <p><b>ITEM:1406-RC-A</b></p> | <p>①</p> | <p>②</p> | <p>③ <b>Screw</b></p> <p><b>M6x20x4Pcs</b></p> | <p>④ <b>GASKET</b></p> <p><b>Φ<sub>18</sub>*Φ<sub>8</sub>* 4Pcs</b></p> | <p>⑤ <b>Spanner</b></p> <p><b>Φ4x1Pcs</b></p> |
|------------------------------|----------|----------|--|---|---|