

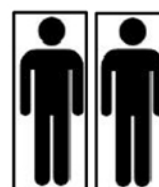


ITEM NO.	ITEM	QTY
1		4
2	 4x35	16



30 min.

