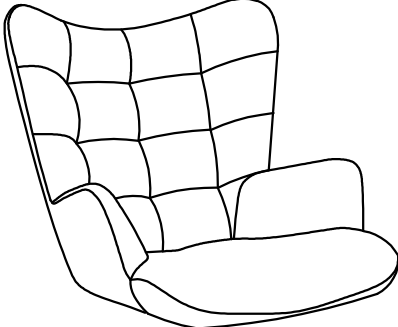
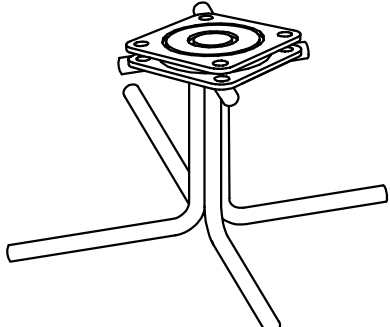


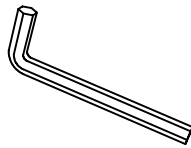
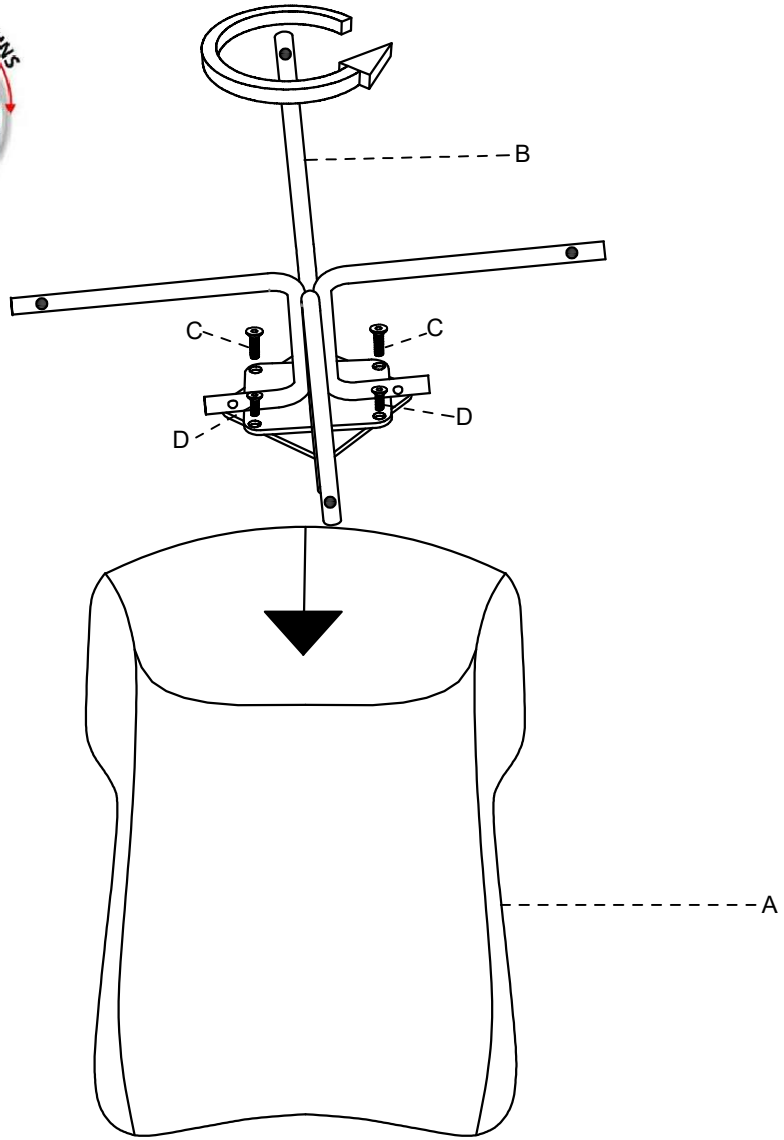
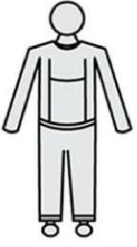
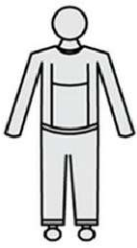




A*1 	B*1 	
C*2  M6x45	D*2  M6x25	E*1 

1



2

