
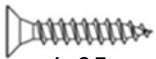
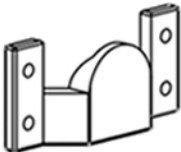
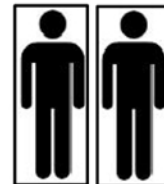


ITEM NO.	ITEM	QTY
1		8
2	 4x35	40
3		2



30 min.

