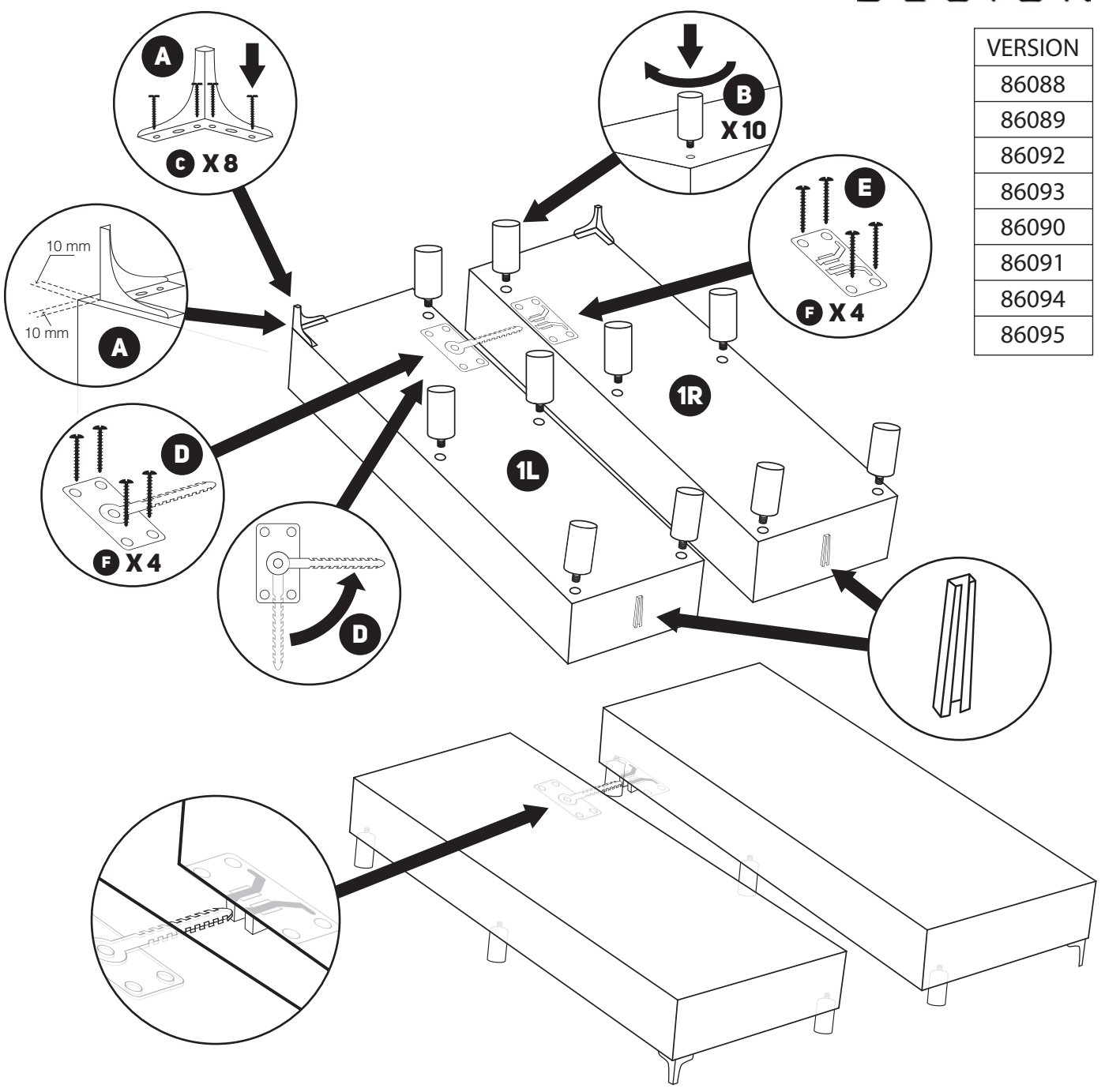


VERSION
86088
86089
86092
86093
86090
86091
86094
86095



- A**

X2
- B**

X10
- C**

X8
 $\varnothing 4,5 \times 35$
- D**

X1
- E**

X1
- F**

X8
 $\varnothing 3,5 \times 12$

