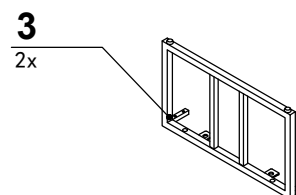
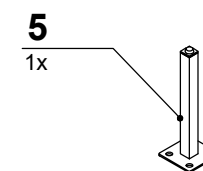
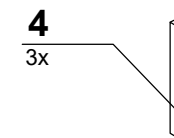
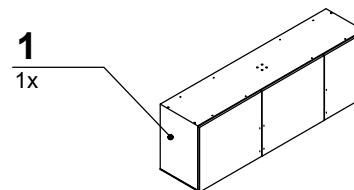
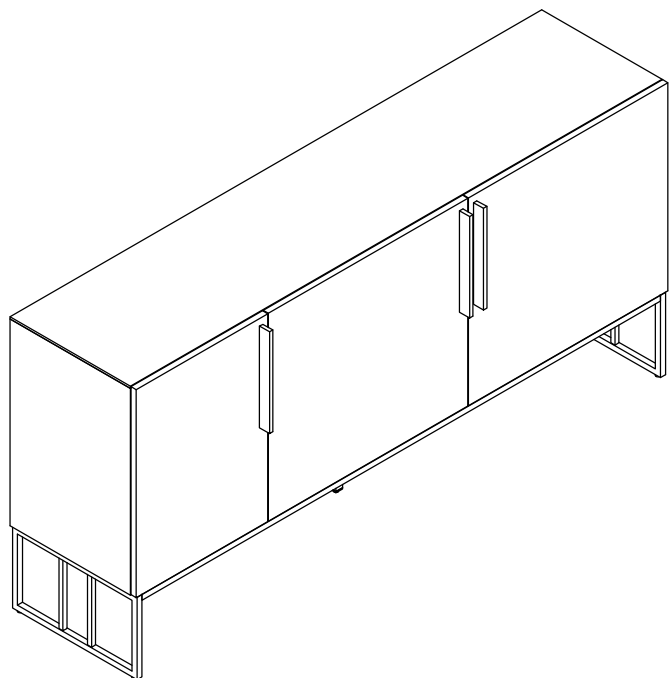





85858

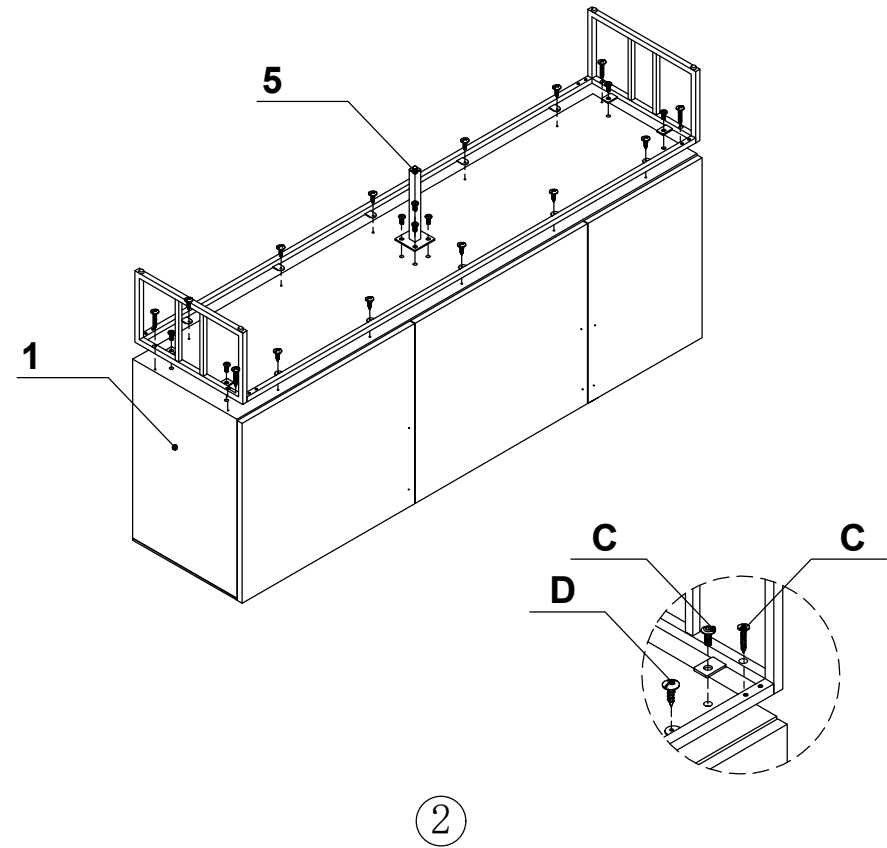
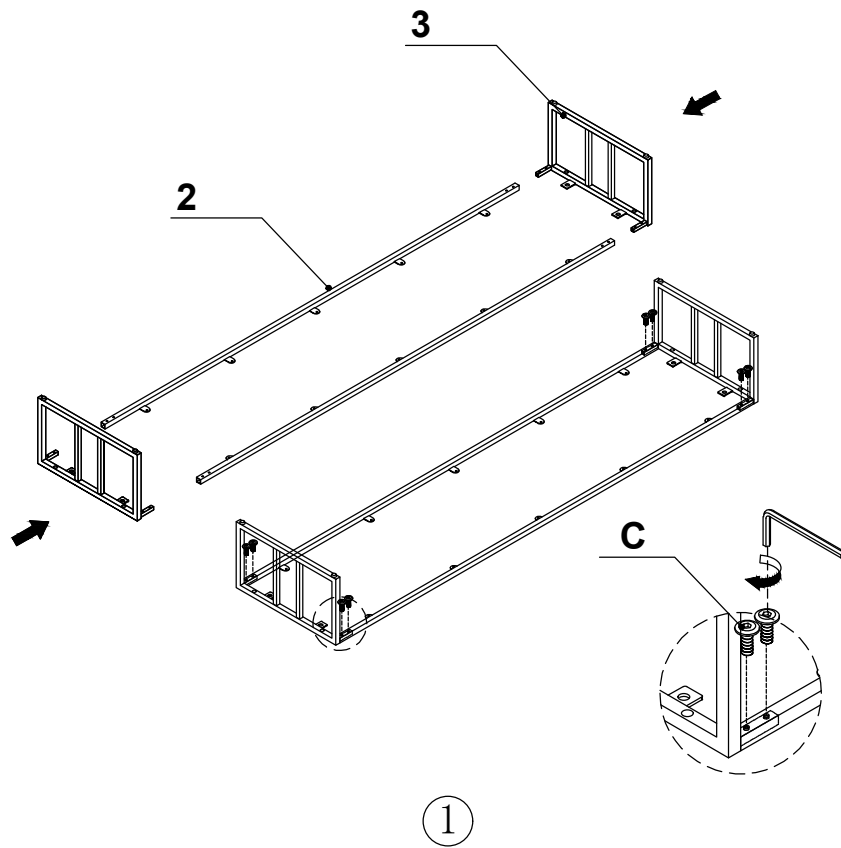
Sideboard Cesaro

KARE
DESIGN



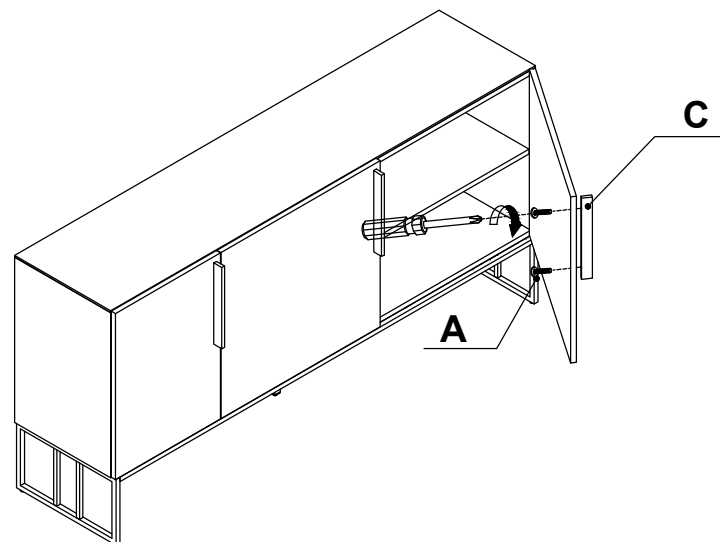
- A**  M4*20 = 6x
- B**  M6*25 = 4x
- C**  M6*12 = 16x

- D**  M4*12 = 10x



85858

Sideboard Cesaro



3

85858

Sideboard Cesaro