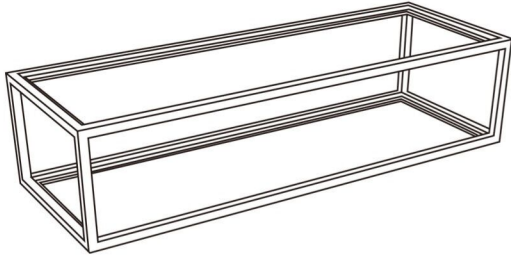


A×1



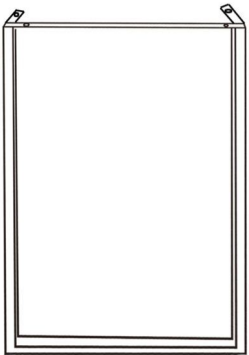
B×2



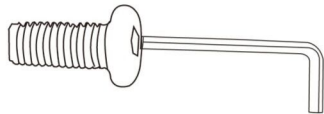
C×1



D×2



E×12



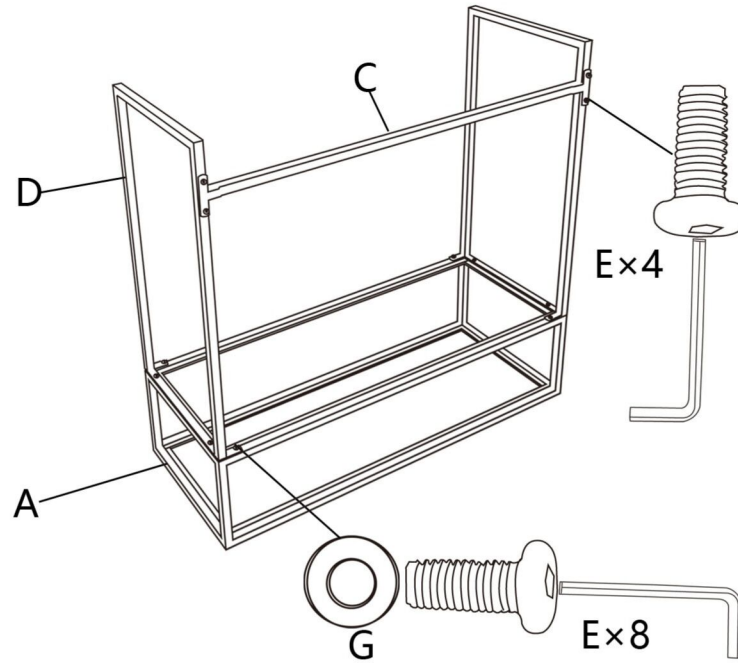
F×12



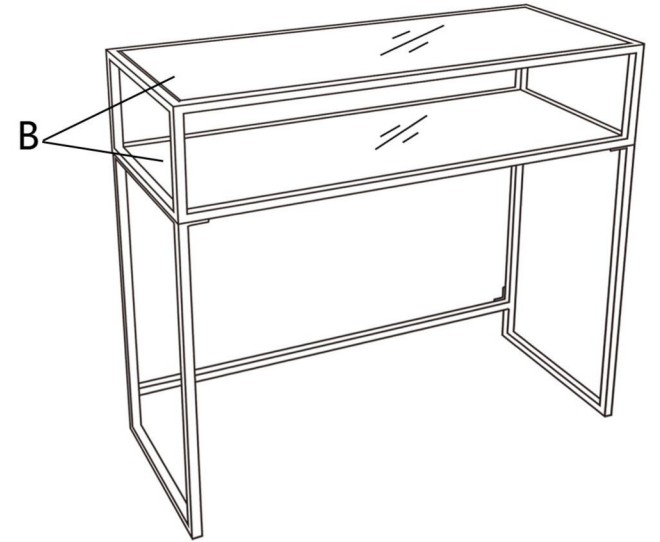
G×4



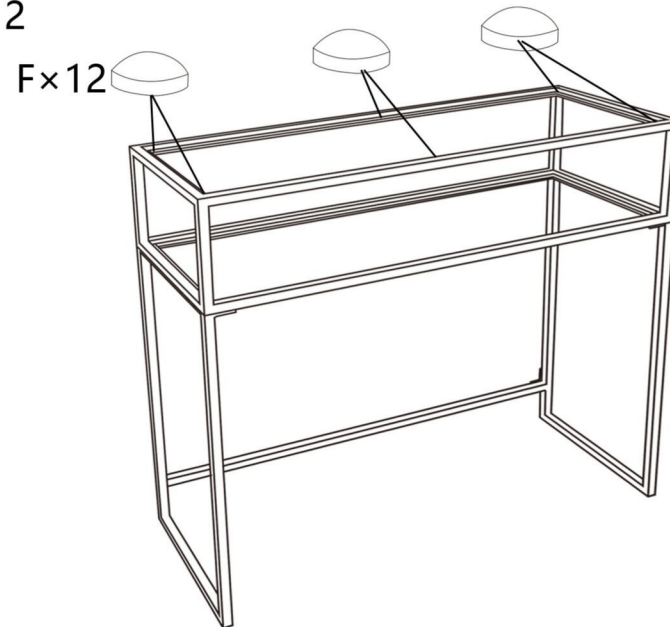
1



3



2



4

