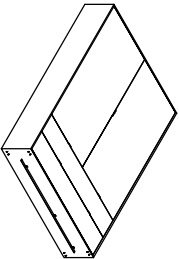
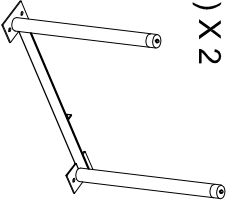





(1) X 1	
(2) X 2	
(3) X 2 (6X20)	
(4) X 8 (6X16)	
(5) X 12 (6X16)	
(6) X 1 (4mm)	