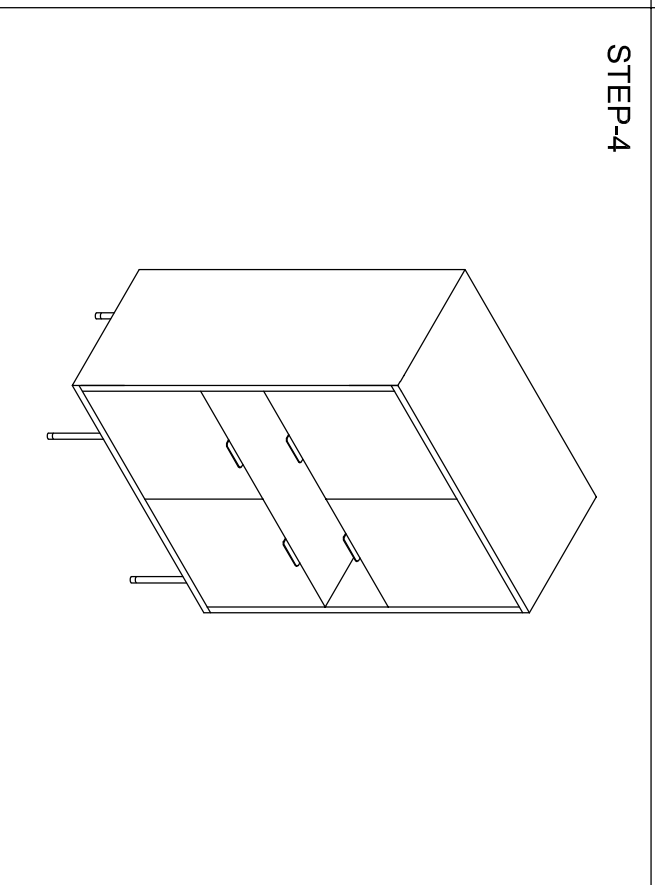
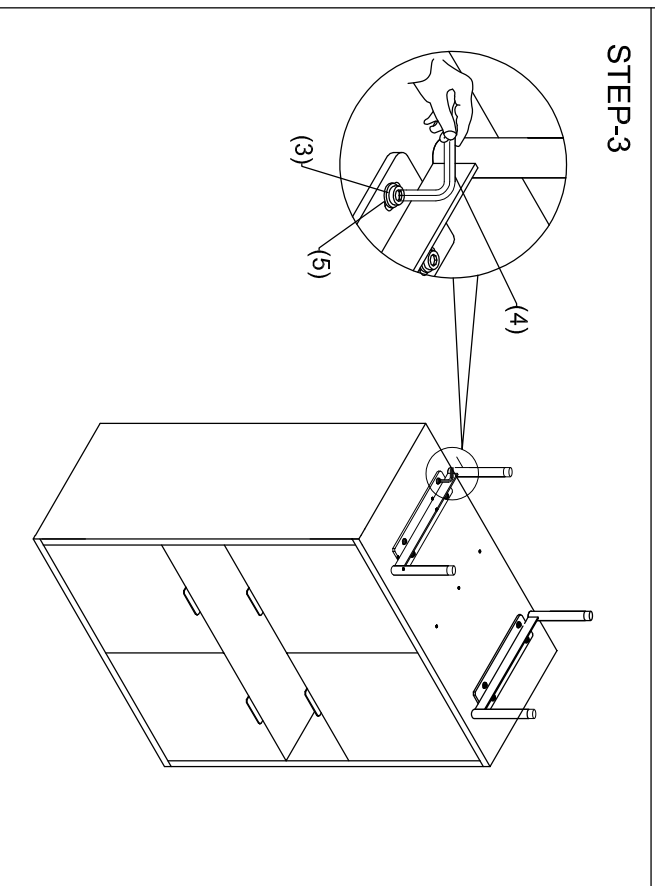
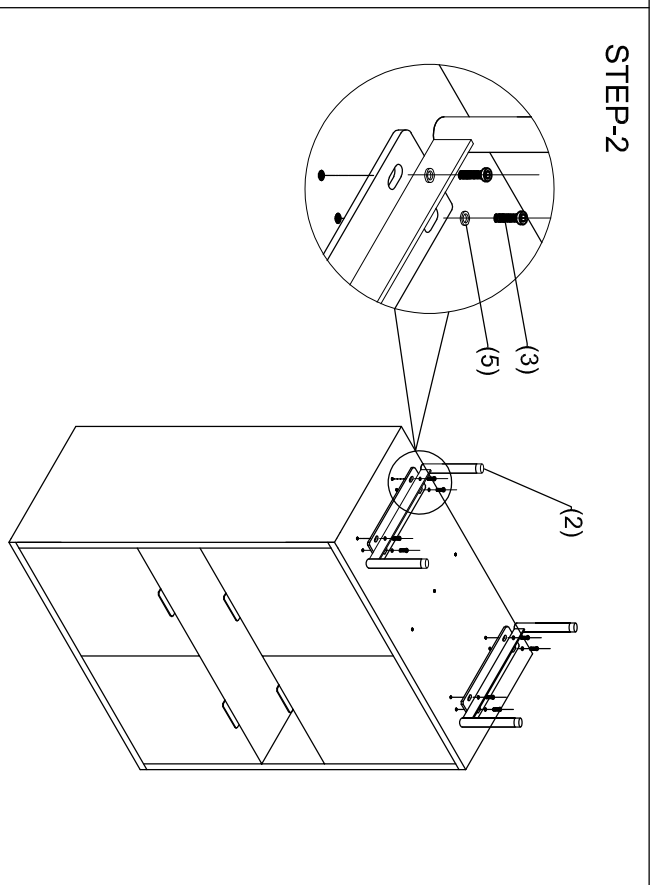
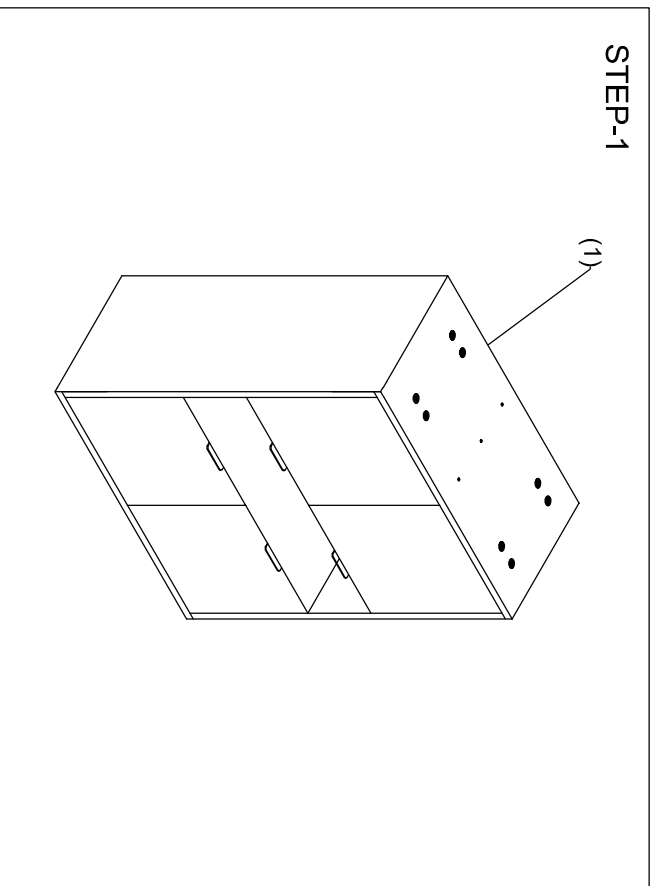
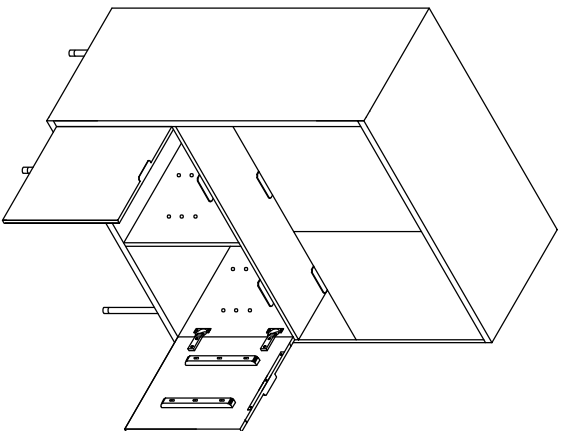


85139 BAR CABINET

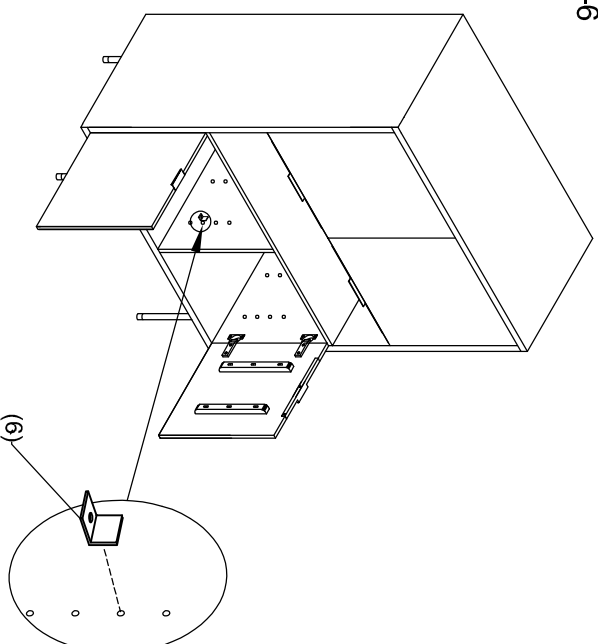
(1) X 1	
(2) X 2	
(3) X 8 (6X16)	
(4) X 1	
(5) X 8 (8X16)	
(6) X 8	
(7) X 2	



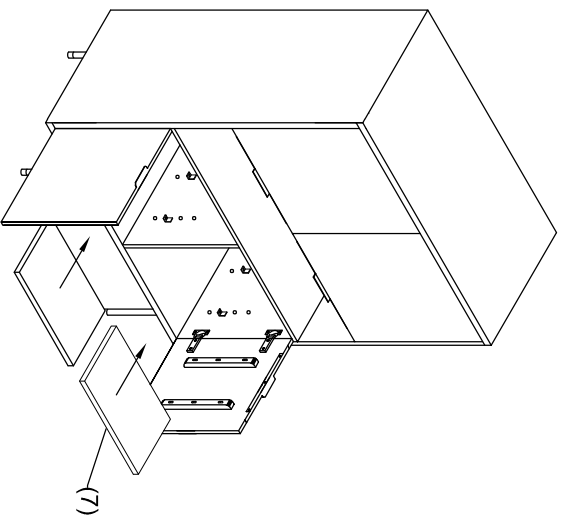
STEP-5



STEP-6



STEP-7



STEP-8

