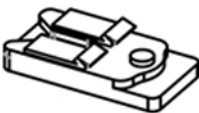

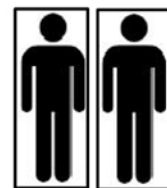


ITEM NO.	ITEM	QTY
1		2
2		2



30 min.

