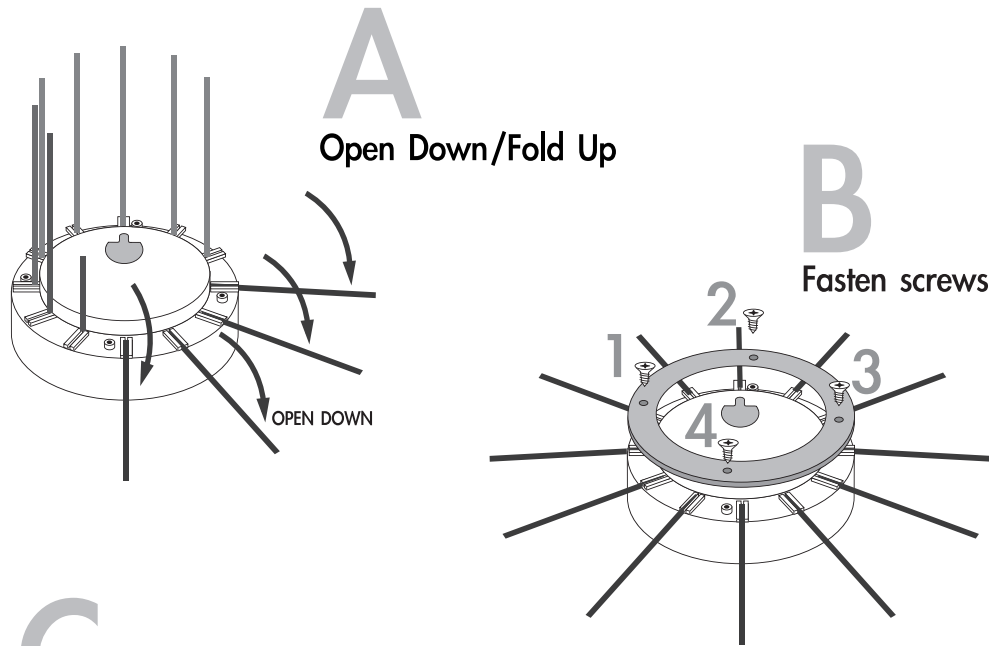


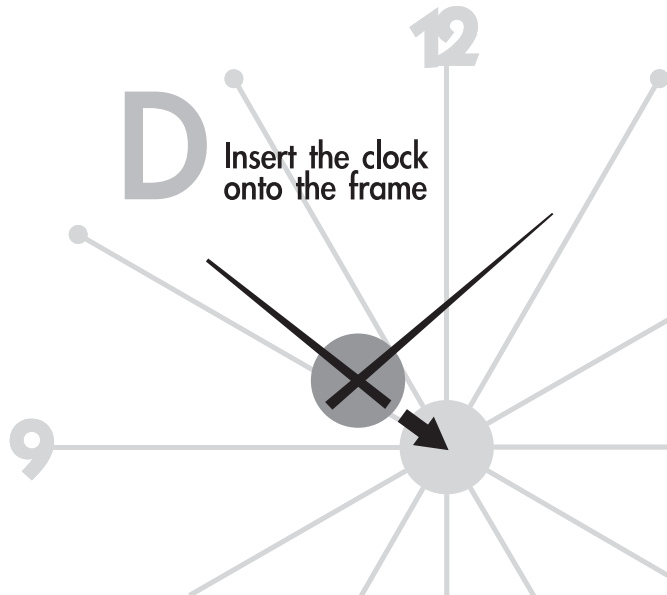
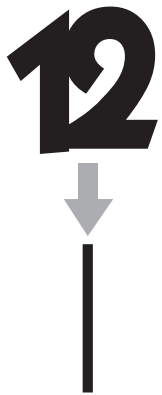
Umbrella clock

KARE
DESIGN

Article No.: 61805
30196
30197
30198
30199
33205
33206



C
Insert 4 Numbers



Wanduhr Like Umbrella

- A Klappen Sie die Strahlen der Uhr nach unten.
- B Befestigen Sie den Ring mit den dazugehörigen Schrauben.
- C Stecken Sie die 4 Ziffern auf die Strahlen.
- D Setzen Sie die Uhr in den Rahmen.

Horloge Like Umbrella

- A Rabattez les rayons de l'horloge.
- B Fixez la couronne avec les vis correspondantes.
- C Posez les 4 chiffres sur les rayons.
- D Insérez l'horloge dans l'encadrement.

Wandklok Like Umbrella

- A Klapt U de stralen van de klok naar beneden.
- B Bevestigt U de ring met de bijbehorende schroeven
- C Steekt U de 4 cijfers op de stralen.
- D Zet U de klok in de omlijsting.